

Metroprojekt



ul. Solińska 19B
02-142 Warszawa
Tel.

Firma / klient

Opis projektu

Budowa hali postojowej taboru metra (obiekt nr 6)

Numer rysunku

MT-P06-56-4721/08

Komisja

Producent (firma)

Metroprojekt

Ścieżka

Schemat rozdzielnic zasilająco-sterującej

Nazwa projektu

RO-6

Fabrykat / wyrób

Schemat rozdzielnic sterowniczych z panelem

Typ

AKPiA

Miejsce instalacji

Hala nr 6

Osoba odpowiedzialna

Elementy specjalne

Utworzono dnia

2013-12-17

Edytowano dnia

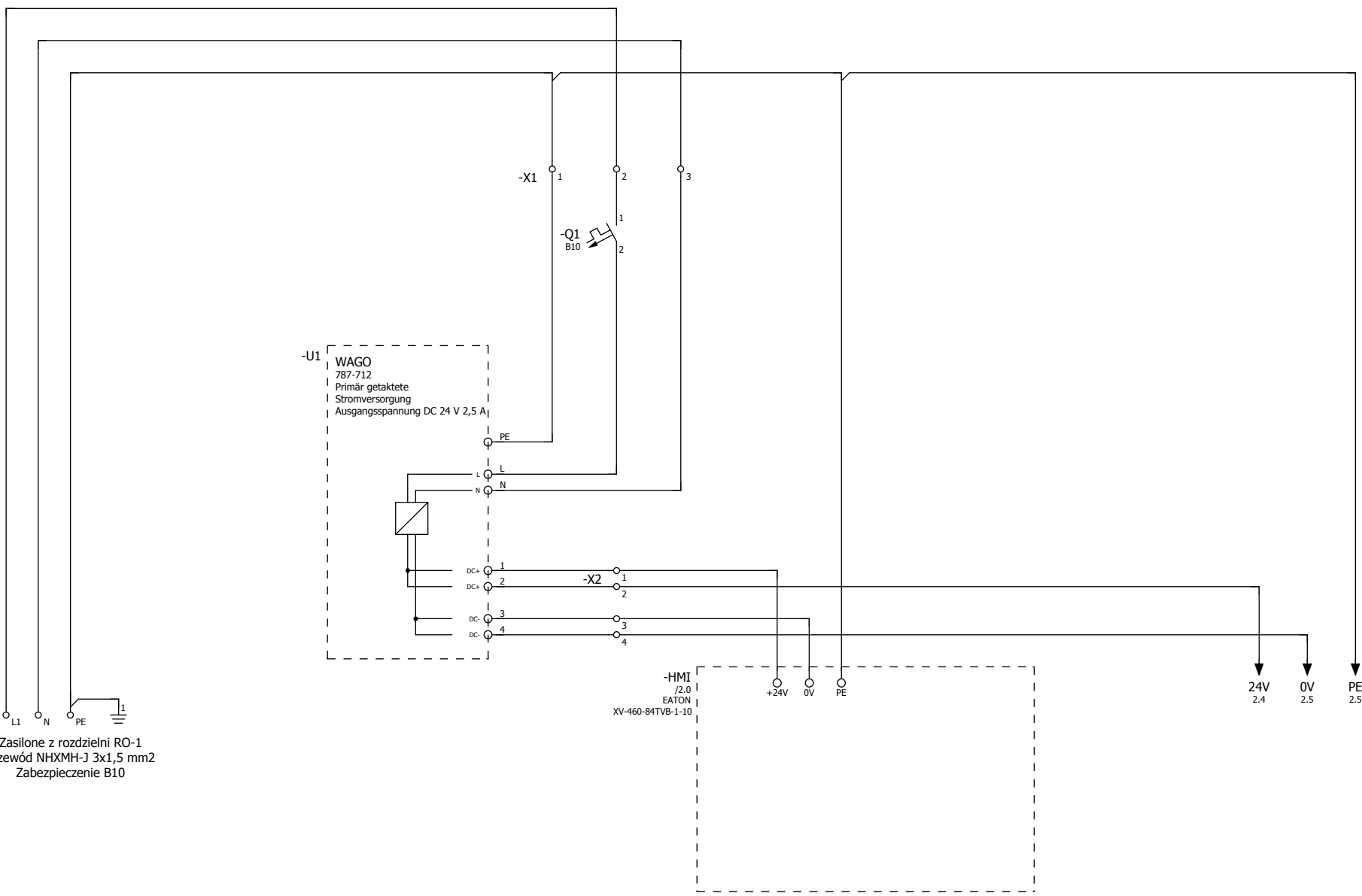
2014-09-04

przez (Skrót)

Ilość stron

6

			Data	2014-09-04		Metroprojekt	Strona tytułowa / Okładka		=	
			Edycja	Marek					+	
			Sprawdz			Budowa hali postojowej taboru metra (obiekt nr 6)				
Zmiana	Data	Nazwa	Oryg		Rekompensata za	N/D	Zastąpiony przez	N/D		
										MT-P06-56-4721/08
										Arkusz
										1
										Arkusz
										6



Zasilone z rozdzielni RO-1
Przewód NHXMH-J 3x1,5 mm²
Zabezpieczenie B10

-U1
WAGO
787-712
Primär getaktete
Stromversorgung
Ausgangsspannung DC 24 V 2,5 A

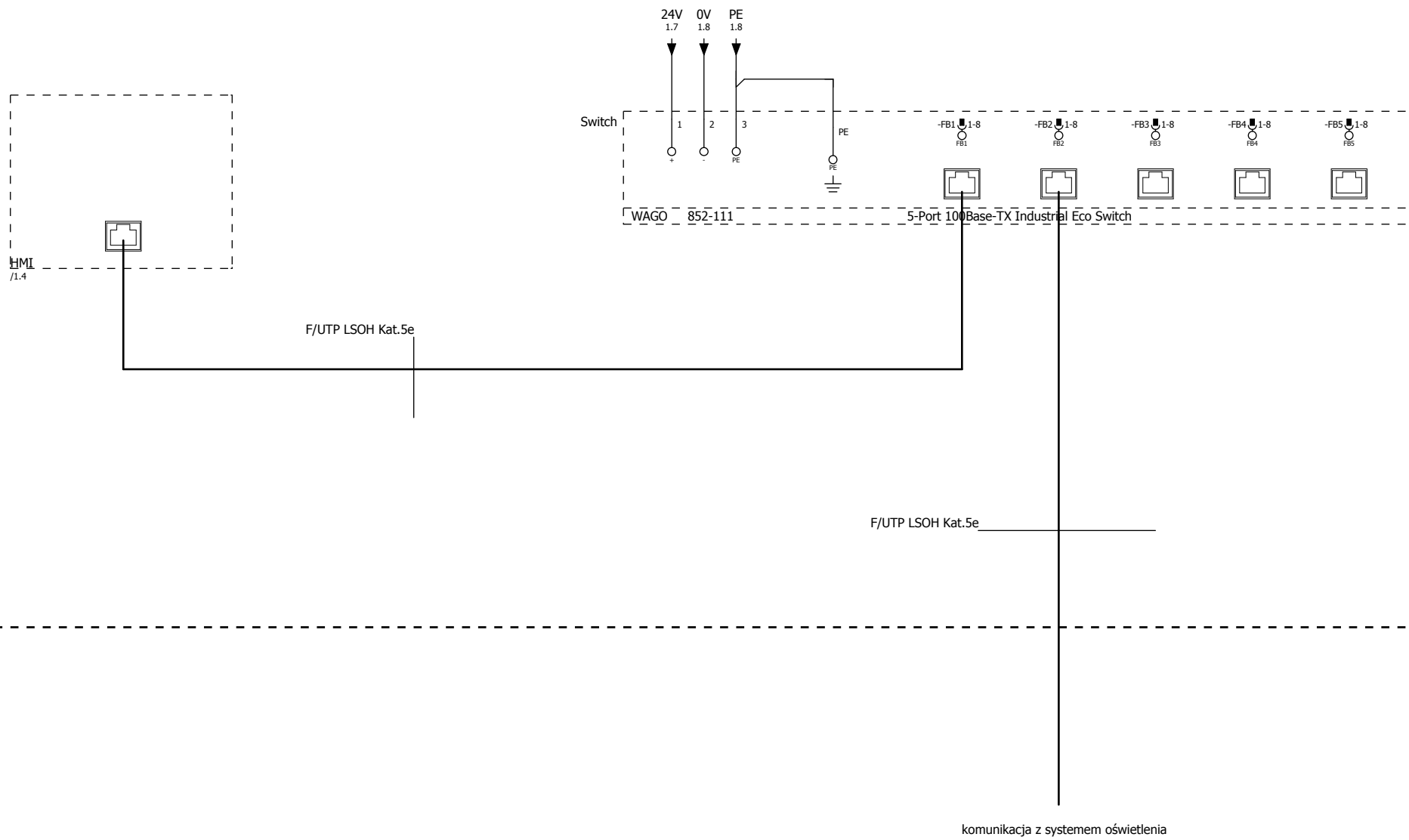
-HMI
/2.0
EATON
XV-460-84TVB-1-10

24V 2.4
0V 2.5
PE 2.5

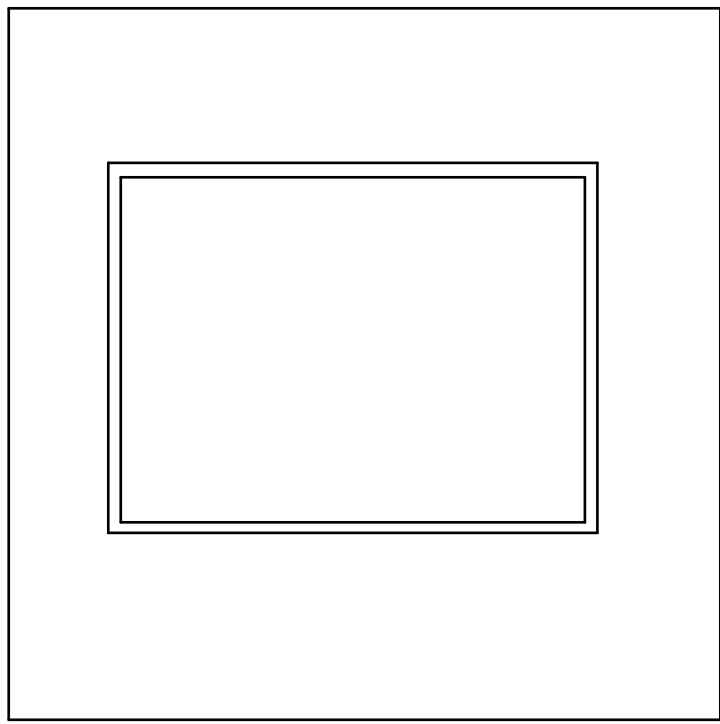
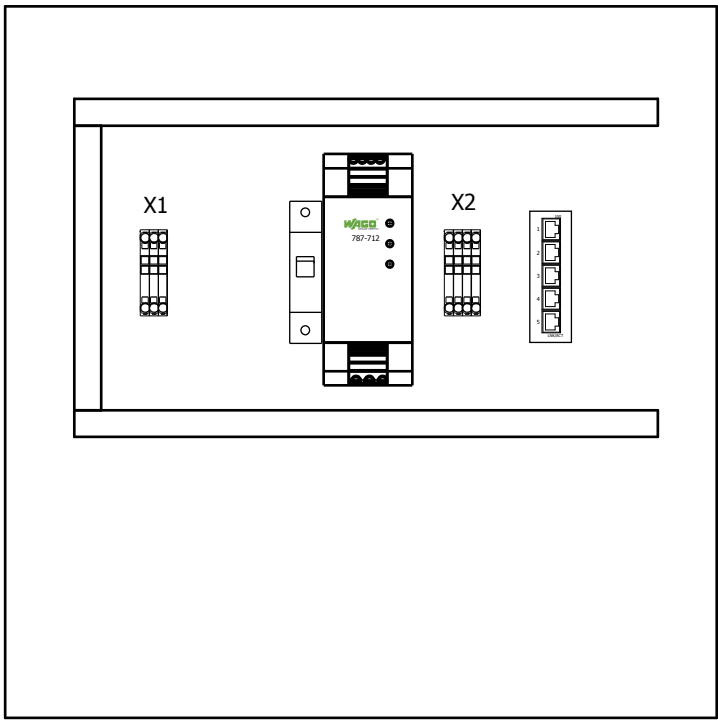


=/2

			Data	2014-09-04	Metroprojekt	Zasilanie	= RO-6
			Edycja	Marek			
			Sprawdz		Budowa hali postojowej taboru metra (obiekt nr 6)		
Zmiana	Data	Nazwa	Oryg	Rekompensata za	Zastaplony przez		MT-P06-56-4721/08
							Arkusz 1
							Arkusz 6



			Data	2014-08-29	Metroprojekt	Komunikacja	= RO-6		
			Edycja.	Marek				Budowa hali postojowej taboru metra (obiekt nr 6)	+
			Sprawdz						
Zmiana	Data	Nazwa	Oryg	Rekompensata za	Zastąpiony przez	MT-P06-56-4721/08	Arkusz		
							2		
							6		



=/3

			Data	2014-08-29	Metroprojekt	Widok szafy sterowniczej	= RO-6		
			Edycja.	Marek				Budowa hali postojowej taboru metra (obiekt nr 6)	+
			Sprawdz						
Zmiana	Data	Nazwa	Oryg	Rekompensata za	Zastąpiony przez	MT-P06-56-4721/08	Arkusz		
							3		
							6		